

# PORTÕES AUTOPORTANTES

# CATÁLOGO



## SERIE 800

Vão de abertura até 4 metros e/ ou 300 kgs

## SERIE 900

Vão de abertura até 6 metros e/ ou 450 kgs

## SERIE 1000

Vão de abertura até 9 metros e / ou 800 kgs

## SERIE 2000

Vão de abertura até 12 metros e / ou 1200 kg

## SERIE 3000

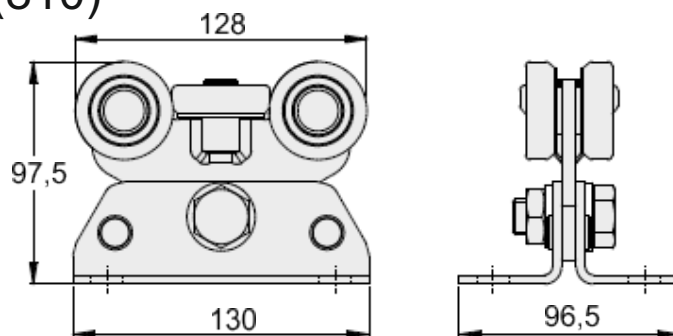
Vão de abertura até 16 metros e / ou 1800 kg

# COMPONENTES DA SÉRIE

## SERIE 800

Vão de abertura até 4 metros e /ou 300 kgs

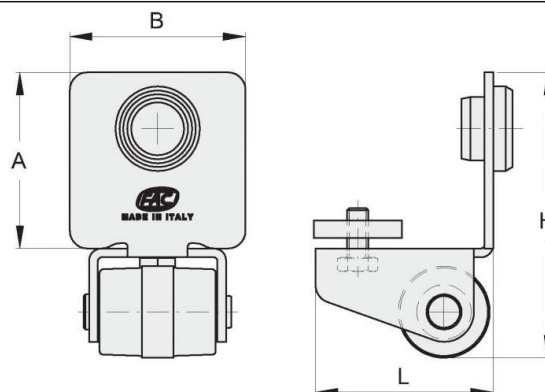
### CARRETO REF. VD1100.044 (810)



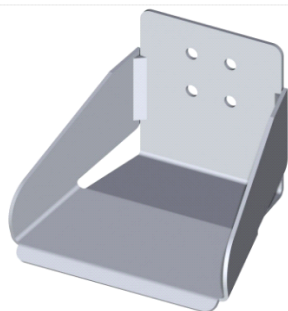
### GUIA REF. VD1203.044 (823)



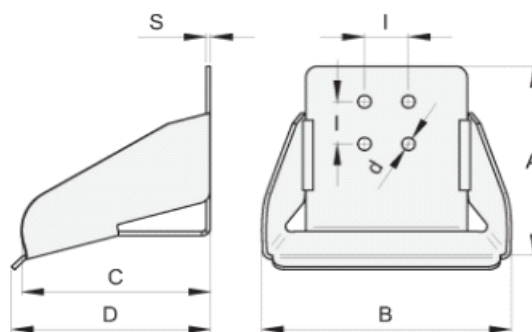
A = 50 mm  
B = 50 mm  
H = 80 mm  
L = 50 mm



### BATENTE REF. VD1303.044 (833)

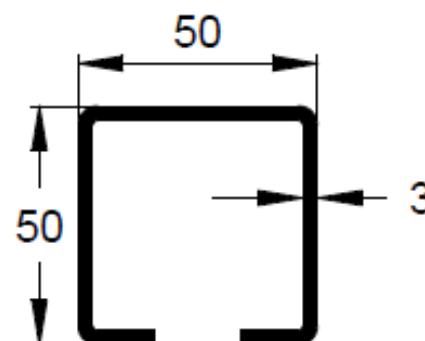


A = 90 mm  
B = 62 mm  
C = 87 mm  
D = 93 mm  
I = 30 mm  
S = 3 mm  
d = 9 mm



### CALHA REF. VD1406.044 (P44Z)

3 OU 6 METROS

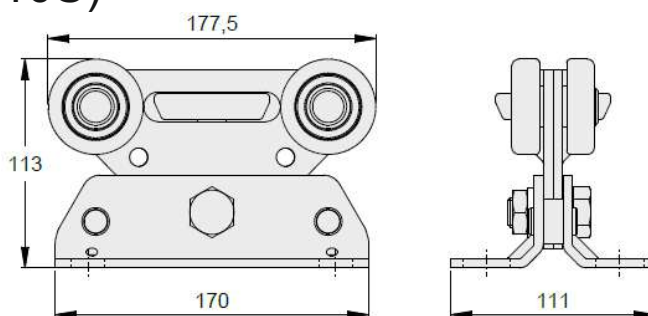


# COMPONENTES DO KIT

## SERIE 900

Vão de abertura até 6 metros e /ou 450 kgs

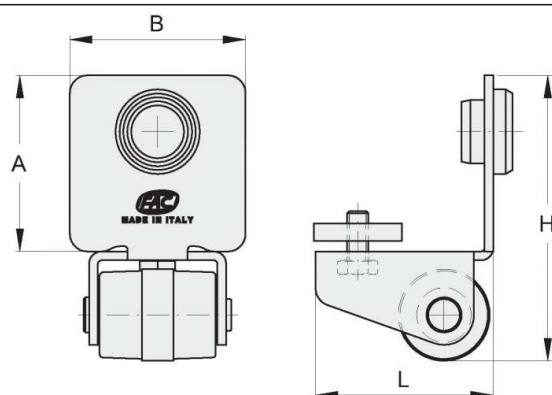
### CARRETO REF. VD1100.053 (910S)



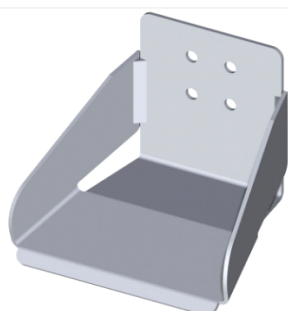
### GUIA REF. VD1200.053 (920)



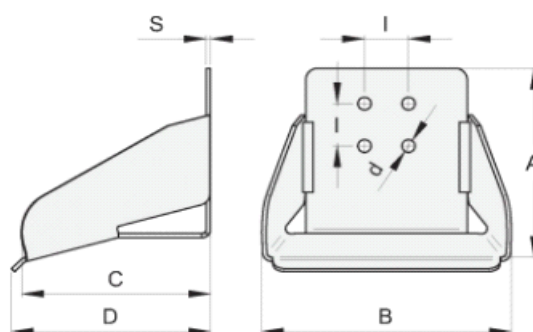
A = 60 mm  
B = 70 mm  
H = 76 mm  
L = 97 mm



### BATENTE REF. VD1303.053 (930)

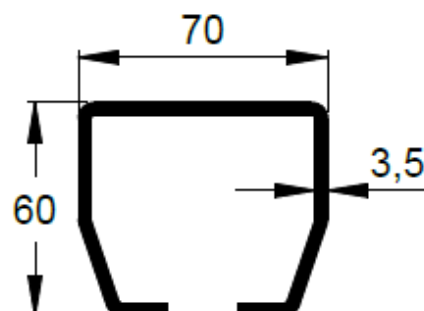
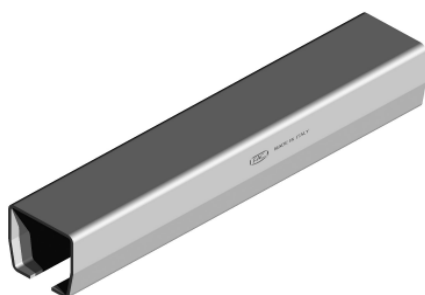


A = 96 mm  
B = 80 mm  
C = 116 mm  
D = 122 mm  
I = 30 mm  
S = 3 mm  
d = 9 mm



### CALHA REF. VD1406.053 (P53MZ)

3 OU 6 METROS

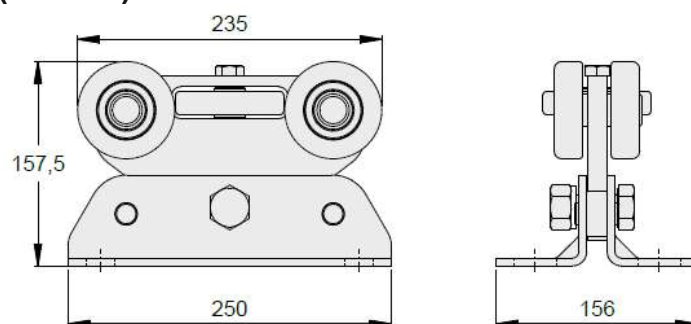


# COMPONENTES DO KIT

## SERIE 1000

Vão de abertura até 9 metros e /ou 800 kgs

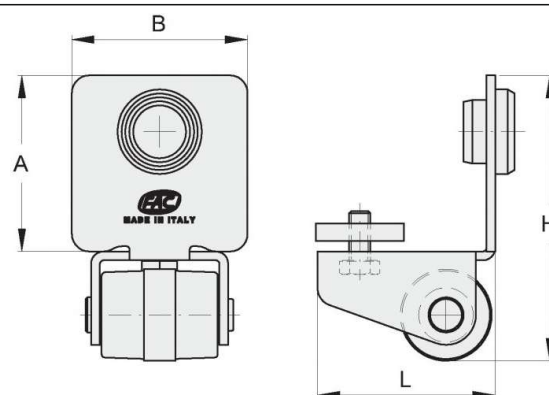
### CARRETO REF. VD1100.075 (1010)



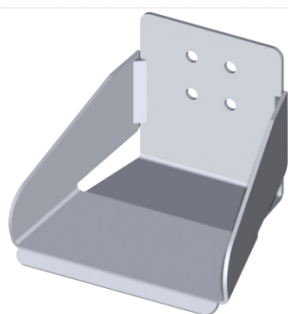
### GUIA REF. VD1200.075 (1020)



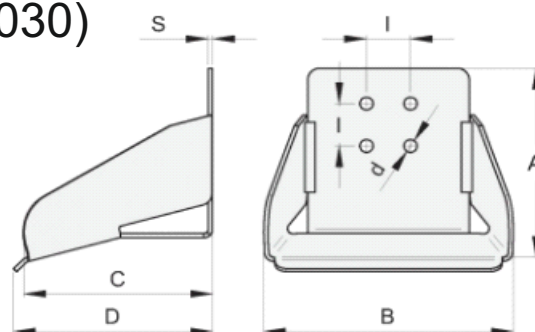
A = 84 mm  
B = 92 mm  
H = 104 mm  
L = 125 mm



### BATENTE REF. VD1303.075 (1030/2030)



A = 134 mm  
B = 110 mm  
C = 129 mm  
D = 136 mm  
I = 30 mm  
S = 3 mm  
d = 9 mm

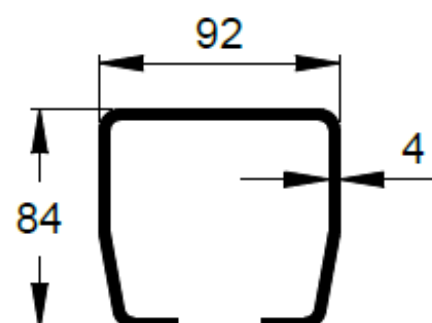


### CALHA REF. VD1406.075 (P75 MZ)

3 OU 6 METROS



VD1406.075 - ZINC  
VD1406.075.L - PRETO

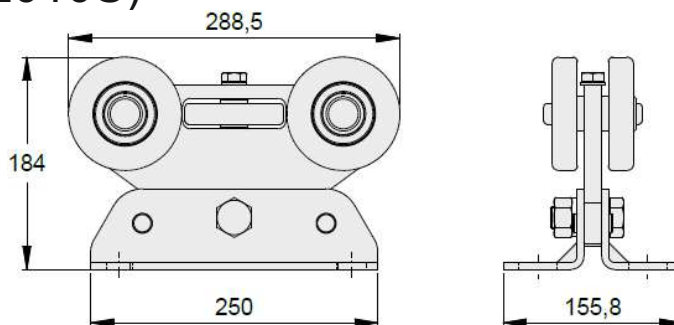


# COMPONENTES DO KIT

## SERIE 2000

Vão de abertura até 12 metros e/ou 1200 kgs

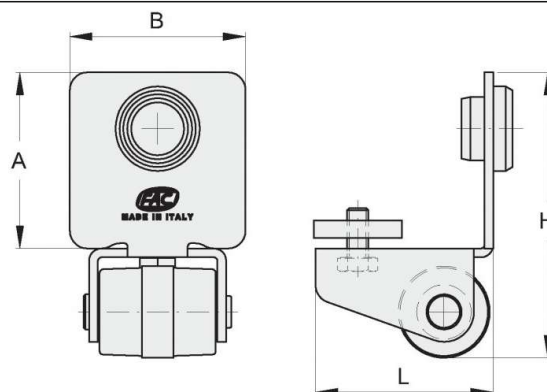
### CARRETO REF. VD1100.100 (2010S)



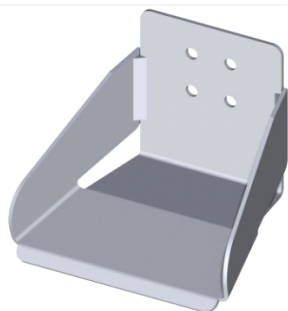
### GUIA REF. VD1200.100 (2020)



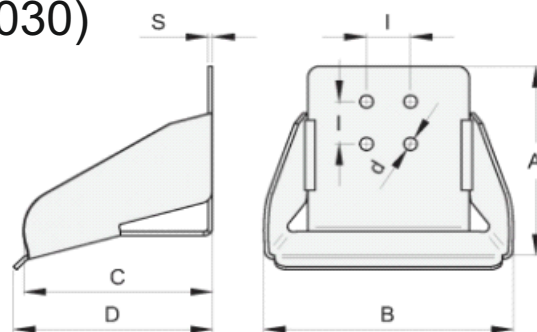
A = 112 mm  
B = 100 mm  
H = 130 mm  
L = 125 mm



### BATENTE REF. VD1303.075 (1030/2030)



A = 134 mm  
B = 110 mm  
C = 129 mm  
D = 136 mm  
I = 30 mm  
S = 3 mm  
d = 9 mm

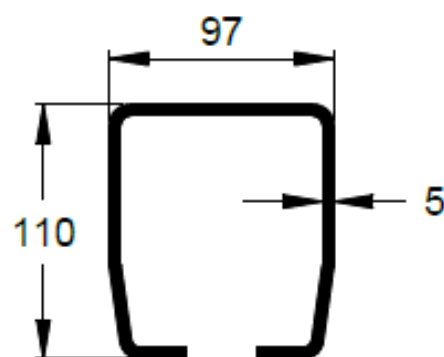


### CALHA REF. VD1406.100 (P100LMZ)

3 OU 6 METROS



VD1406.100- ZINC  
VD1406.100.L.M - PRETO

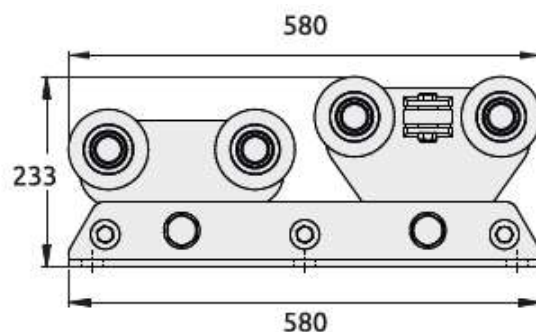
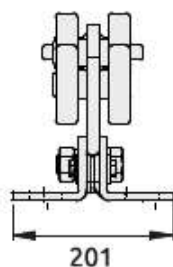


# COMPONENTES DO KIT

## SERIE 3000

Vão de abertura até 16 metros e/ou 1800 kgs

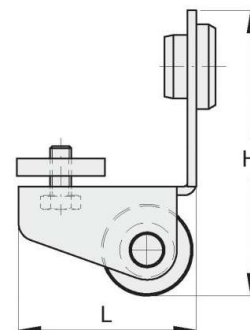
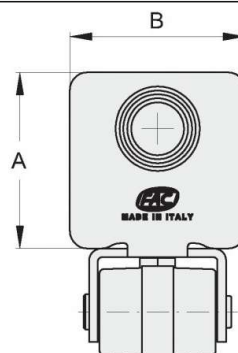
### CARRETO REF. VD1101.300 (3010)



### GUIA REF. VD1200.140 (3020)



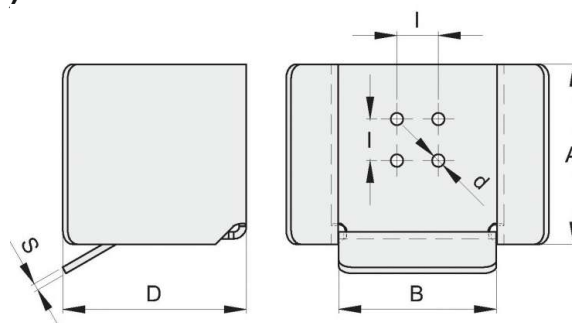
A = 152 mm  
B = 140 mm  
H = 172 mm  
L = 156 mm



### BATENTE REF. VD1301.140 (3030)



A = 166 mm  
B = 160 mm  
C = 125 mm  
D = 152 mm  
S = 5 mm

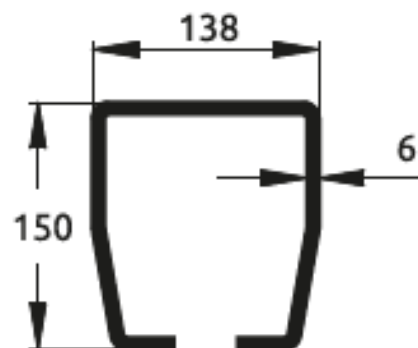


### CALHA REF. VD1406.300 (P100LMZ)

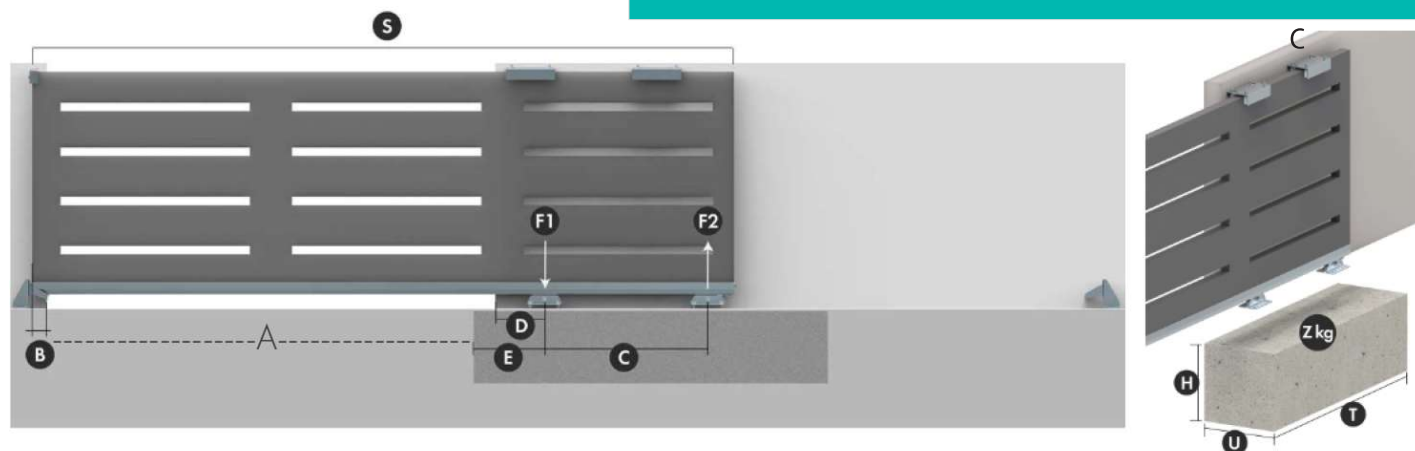
3 OU 6 METROS



VD1406.100- ZINC  
VD1406.100.L.M - PRETO



# CÁLCULOS / DIMENSÕES



SERIE	A(m)	C(m)	S(m)	P max CUn (kg)	Z min CUn (kg)	P Frame CUn (kg)	T(m)	U(m)	H(m)	Dados constantes
<b>SERIE 800</b>	2	0,8	3,1	300	560	85	1,3	0,4	0,5	F1 max [KG]:500 D [m]: 0,12 B [m]: 0,07 G min [m]: 0,05 E min [m]: 0,25 A/C : 2,5
	2,5	1	3,8	300	560	70	1,5	0,4	0,5	
	3	1,2	4,5	300	560	60	1,7	0,4	0,5	
	3,5	1,4	5,2	300	560	50	1,9	0,4	0,5	
	4	1,6	5,9	300	560	45	2,1	0,4	0,5	
<b>SERIE 900</b>	3	1,2	4,7	450	900	85	1,8	0,5	0,5	F1 max [KG]:800 D [m]: 0,20 B [m]: 0,13 G min [m]: 0,06 E min [m]: 0,30 A/C : 2,5
	3,5	1,4	5,4	450	900	74	2	0,5	0,5	
	4	1,6	6,1	450	900	65	2,2	0,5	0,5	
	5	2	7,5	450	900	50	2,6	0,5	0,5	
	6	2,4	8,9	450	900	42	3	0,5	0,5	
<b>SERIE 1000</b>	5	2	7,6	800	1500	95	2,7	0,6	0,6	F1 max [KG]:1350 D [m]: 0,26 B [m]: 0,15 G min [m]: 0,08 E min [m]: 0,35 A/C : 2,5
	6	2,4	9	800	1500	80	3,1	0,6	0,6	
	7	2,8	10,5	800	1500	64	3,5	0,6	0,6	
	8	3,2	11,9	800	1500	55	3,9	0,6	0,6	
	9	3,6	13,3	800	1500	48	4,3	0,6	0,6	
<b>SERIE 2000</b>	6	2,4	9,1	1200	2300	115	3,3	0,8	0,6	F1 max [KG]:2000 D [m]: 0,29 B [m]: 0,15 G min [m]: 0,08 E min [m]: 0,45 A/C : 2,5
	7	2,8	10,5	1200	2300	95	3,7	0,8	0,6	
	8	3,2	11,9	1200	2300	85	4,1	0,8	0,6	
	10	4	14,7	1200	2300	65	4,9	0,8	0,6	
	12	4,8	17,5	1200	2300	50	5,7	0,8	0,6	
<b>SERIE 3000</b>	10	4	15	1800	3700	90	5,2	1	0,8	F1 max [KG]:3200 D [m]: 0,46 B [m]: 0,18 G min [m]: 0,10 E min [m]: 0,60 A/C : 2,5
	12	4,8	17,8	1800	3700	72	6	1	0,8	
	14	5,6	20,6	1800	3700	58	6,8	1	0,8	
	16	6,4	23,5	1800	3700	48	7,6	1	0,8	

A = Vão livre do portão

B = Espaço necessário para o batente

C = Distância entre centros dos carretos

D = Espaço necessário para a guia

F1 max = Máxima carga p/ melhor desempenho dos carretos

G min = Altura mínima

P Frame = Peso p/ ml (sem acessórios)

S = Comprimento total do portão

T, U, H = Dimensões do maciço em cimento

P1 max CUn = Peso total do portão incluindo acessórios para carga uniforme

P2 max NUn = Peso total do portão incluindo acessórios para carga não uniforme

Z1 Cun/ kg = Peso mínimo base em cimento p/ portões uniformes

Z2 Nun/ kg = Peso mínimo base em cimento p/ portões não uniformes

## OUTRAS SERIES POR ENCOMENDA

SERIE	A(m)	C(m)	S(m)	P max CUn (kg)	Z min CUn (kg)	P Frame CUn (kg)	T(m)	U(m)	H(m)	Dados constantes
<b>SERIE 800</b>	2	0,8	3,1	300	560	85	1,3	0,4	0,5	F1 max [KG]:500 D [m]: 0,12 B [m]: 0,07 G min [m]: 0,05 E min [m]: 0,25 A/C: 2,5
	2,5	1	3,8	300	560	70	1,5	0,4	0,5	
	3	1,2	4,5	300	560	60	1,7	0,4	0,5	
	3,5	1,4	5,2	300	560	50	1,9	0,4	0,5	
	4	1,6	5,9	300	560	45	2,1	0,4	0,5	
<b>SERIE 900</b> <b>SERIE 900 INOX</b>	3	1,2	4,7	450	900	85	1,8	0,5	0,5	F1 max [KG]:800 D [m]: 0,20 B [m]: 0,13 G min [m]: 0,06 E min [m]: 0,30 A/C: 2,5
	3,5	1,4	5,4	450	900	74	2	0,5	0,5	
	4	1,6	6,1	450	900	65	2,2	0,5	0,5	
	5	2	7,5	450	900	50	2,6	0,5	0,5	
	6	2,4	8,9	450	900	42	3	0,5	0,5	
<b>SERIE 1000</b> <b>SERIE 1000 INOX</b>	5	2	7,6	800	1500	95	2,7	0,6	0,6	F1 max [KG]:1350 D [m]: 0,26 B [m]: 0,15 G min [m]: 0,08 E min [m]: 0,35 A/C: 2,5
	6	2,4	9	800	1500	80	3,1	0,6	0,6	
	7	2,8	10,5	800	1500	64	3,5	0,6	0,6	
	8	3,2	11,9	800	1500	55	3,9	0,6	0,6	
	9	3,6	13,3	800	1500	48	4,3	0,6	0,6	
<b>SERIE 2000</b>	6	2,4	9,1	1200	2300	115	3,3	0,8	0,6	F1 max [KG]:2000 D [m]: 0,29 B [m]: 0,15 G min [m]: 0,08 E min [m]: 0,45 A/C: 2,5
	7	2,8	10,5	1200	2300	95	3,7	0,8	0,6	
	8	3,2	11,9	1200	2300	85	4,1	0,8	0,6	
	10	4	14,7	1200	2300	65	4,9	0,8	0,6	
	12	4,8	17,5	1200	2300	50	5,7	0,8	0,6	
<b>SERIE 2500</b> <b>NEW</b>	6	2,4	9,1	1200	2300	118	3,3	0,8	0,6	F1 max [KG]:2000 D [m]: 0,26 B [m]: 0,15 G min [m]: 0,8 E min [m]: 0,45 A/C: 2,5
	7	2,8	10,5	1200	2300	100	3,7	0,8	0,6	
	8	3,2	11,9	1200	2300	87	4,1	0,8	0,6	
	10	4	14,7	1200	2300	67	4,9	0,8	0,6	
	12	4,8	17,5	1200	2300	54	5,7	0,8	0,6	
<b>SERIE 3000</b>	10	4	15	1800	3700	90	5,2	1	0,8	F1 max [KG]:3200 D [m]: 0,46 B [m]: 0,18 G min [m]: 0,10 E min [m]: 0,60 A/C: 2,5
	12	4,8	17,8	1800	3700	72	6	1	0,8	
	14	5,6	20,6	1800	3700	58	6,8	1	0,8	
	16	6,4	23,5	1800	3700	48	7,6	1	0,8	
<b>SERIE 2000H</b>	8	2,975	12	2300	5000	175	4,2	1	0,8	F1 max [KG]:4000 D [m]: 0,435 B [m]: 0,155 G min [m]: 0,12 E min [m]: 0,6 S=1,5 x A
	10	3,975	15	2300	5000	137	5,2	1	0,8	
	12	4,975	18	2350	5000	114	6,2	1	0,8	
	14	5,975	21	2350	5000	96	7,2	1	0,8	
	16	6,975	24	2400	5000	84	8,2	1	0,8	
	18	7,975	27	2450	5000	75	9,2	1	0,8	
	20	8,975	30	2500	5000	65	10,2	1	0,8	
<b>SERIE 3500</b> <b>NEW</b>	16	6,4	23,4	2500	4600	69	7,6	1	0,8	F1 max [KG]:4200 D [m]: 0,40 B [m]: 0,18 G min [m]: 0,10 E min [m]: 0,60 A/C: 2,5
	18	7,2	26,2	2500	4600	58	8,4	1	0,8	
	20	8	29	2500	4600	49	9,2	1	0,8	
<b>SERIE 4000</b> <b>NEW</b>	26m / 4000 Kg contactaci per maggiori informazioni 26m / 4000 Kg contact us for more informations									

POR ENCOMENDA